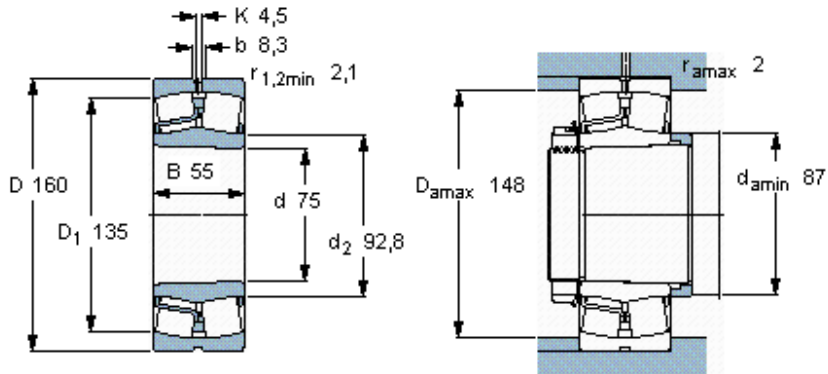


Základní rozměry			Základní hodnoty zatížení		Hodnoty rychlosti		Označení
d	D	B	dynamické	statické	Referenční rychlost	Omezující rychlost	
mm			kN	C0	ot/min		** ložisko SKF Explorer
75	160	55	462	475	3200	4300	- 22315 EK *



Kuželová díra, kuželovitost
1: 12

Faktory výpočtu

e 0,35
Y₁ 1,9
Y₂ 2,9
Y₀ 1,8